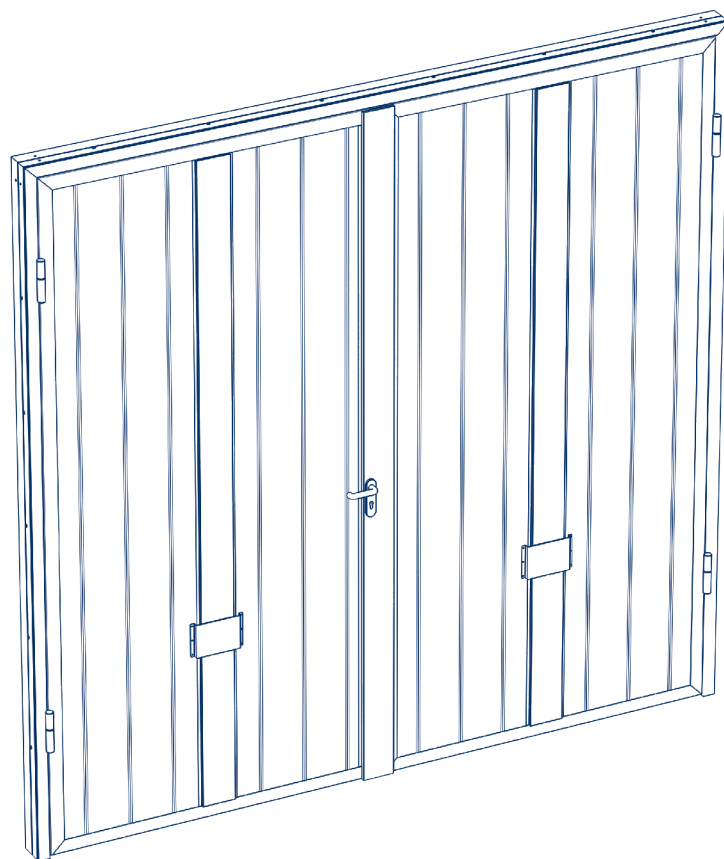


Введение	2
Требования к проему	3
Инструменты	4
Комплектация	5
Монтаж ворот	6

Противопожарные распашные ворота серии SWD FP



Руководство по монтажу и эксплуатации

СОДЕРЖАНИЕ

Введение	2
Требования к проему	3
Инструменты	4
Комплектация	5
Монтаж ворот	6

Благодарим Вас за приобретение продукции, произведенной нашим предприятием!

Мы уверены, что Вы останетесь довольны качеством распашных противопожарных ворот DoorHan. Перед установкой ворот внимательно ознакомьтесь с настоящей инструкцией. В инструкции подробно описан процесс сборки и монтажа противопожарных ворот DoorHan. Если в процессе установки ворот у Вас возникли затруднения, то мы рекомендуем обращаться в службу технической поддержки (см. «Сервисная служба»).

	Нельзя устанавливать на ворота детали, которые не входят в их комплект.
	Запрещено проводить монтажные работы в присутствии детей.
	При монтаже электропривода следуйте инструкции, входящей в его комплект.
	Перед началом установки ворот убедитесь, что проем подготовлен и пригоден для их установки.
	Проем ворот всегда должен быть свободным от посторонних предметов.

ОБЩИЕ УКАЗАНИЯ К МОНТАЖУ

Требования к бригаде

- Оптимальная численность монтажной бригады – 2 человека. При монтаже ворот, оснащенных приводом, в состав бригады должен входить квалифицированный электрик.
- Среднее время проведения монтажа – 3,5 часа.
- Монтаж ворот должны осуществлять бригады, прошедшие обучение и получившие соответствующие сертификаты в центрах обучения DoorHan.
- Бригада должна быть обеспечена специальными монтажными инструментами (см. стр. 4).

Ответственность за монтаж

- Компания DoorHan не осуществляет непосредственного контроля за монтажом, обслуживанием и эксплуатацией ворот, а также не несет ответственность за безопасность их установки и качество монтажа.

- Содержание данной инструкции не может служить основанием для предъявления любого рода претензий компании DoorHan.
- Ответственность за качество монтажа противопожарных ворот несет организация, осуществляющая монтаж.

Компания DoorHan оставляет за собой право на внесение изменений в данную инструкцию без уведомления заказчика.

ЭКСПЛУАТАЦИЯ ВОРОТ

- Ворота должны открываться и закрываться без затруднений.
- Закрывание и открывание ворот необходимо осуществлять строго с помощью установленной ручки.
- В зоне работы ворот во время их эксплуатации не должно быть детей, животных и посторонних предметов.

АВАРИЙНЫЕ СИТУАЦИИ

- В случае поломки ворот запрещено самостоятельно проводить ремонтные работы. Рекомендуется вызвать сервисную службу.
- В случае затруднительного движения полотна ворот убедитесь, что все комплектующие ворот в порядке, и уже после этого проведите регулировку. Если есть повреждения, то необходимо связаться с сервисной службой.

СЕРВИСНАЯ СЛУЖБА

В случае возникновения затруднений Вам необходимо обратиться в сервисную службу по следующим адресам:

- a) support@doorhan.com;
- б) по адресу покупки изделия.

Вы можете связаться с Вашим дилером по всем вопросам, возникшим в ходе эксплуатации ворот. Адрес и телефоны указаны в договоре.

УСЛОВНЫЕ ОБОЗНАЧЕНИЯ



Деталь ворот



Крепежный элемент



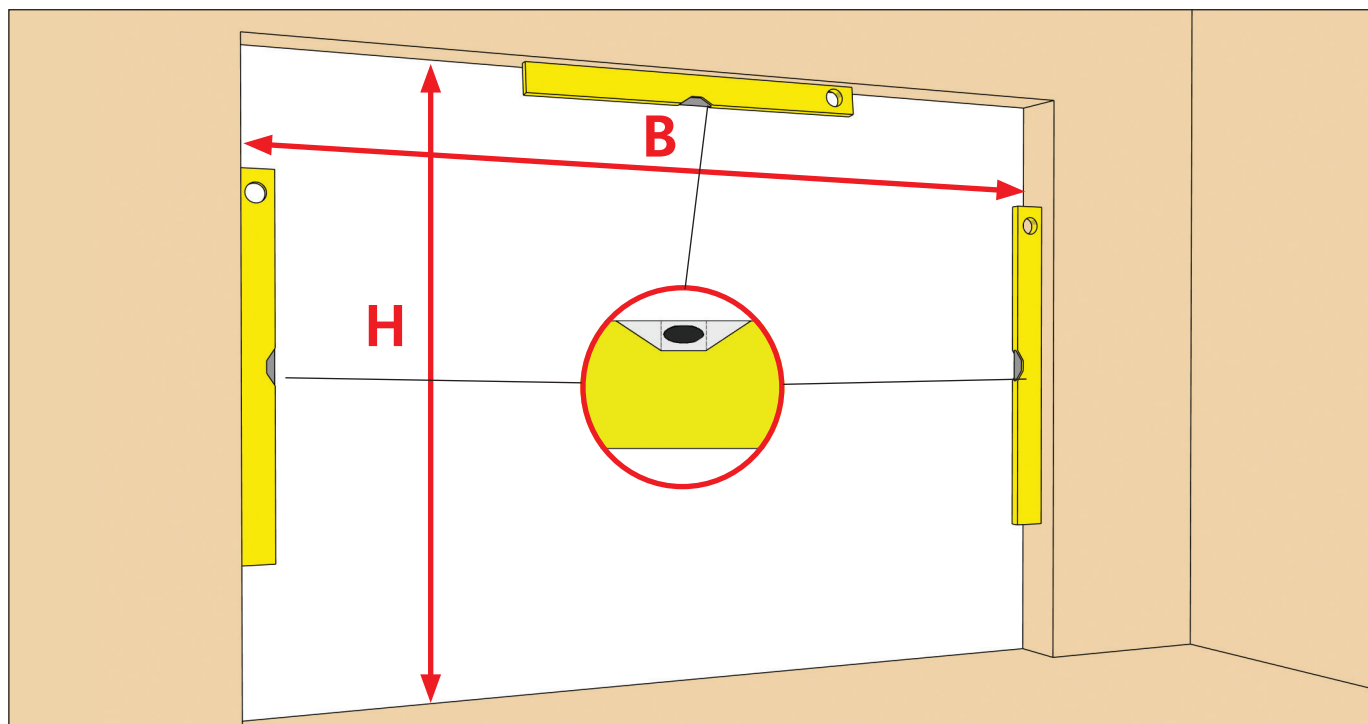
Обратите внимание



Информация



Сварочные работы



ПАРАМЕТРЫ ПРОЕМА

H — высота проема (расстояние от пола до верха проема);

B — ширина проема (расстояние от левого края до правого края проема).

При снятии вышеуказанных размеров проема рекомендуется проводить замер каждой величины как минимум в трех местах.

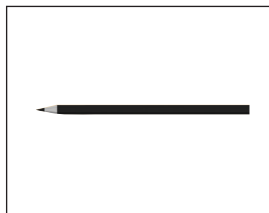
При замере H и B за итоговый размер всегда принимается наименьшая величина.

На стадии замера следует также обратить внимание на следующие параметры:

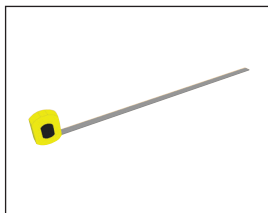
- Форма проема может быть как прямоугольной, так и другой формы.
- Поверхность плоскостей проема должна быть ровной и гладкой. Перепад уровня пола по всей длине проема должен составлять не более 1 см.
- Пространство, необходимое для монтажа ворот, должно быть полностью свободным.

Если подготовленный Заказчиком проем не соответствует изложенным требованиям, Заказчик обязан устранить недостатки до начала монтажа ворот.

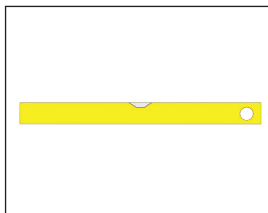
Для выполнения монтажа рекомендуется использовать следующие инструменты:



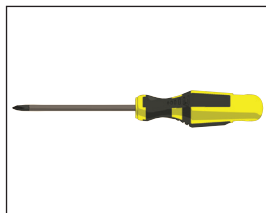
Карандаш



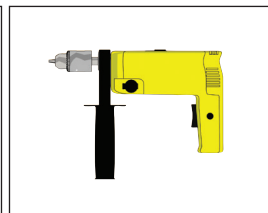
Рулетка



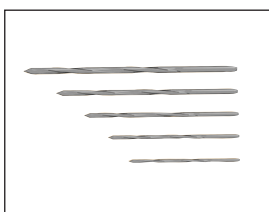
Строительный
уровень



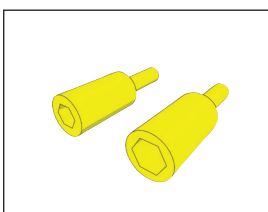
Набор отверток



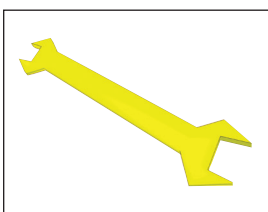
Дрель и перфоратор



Комплект сверл



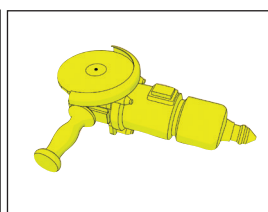
Насадки на дрель



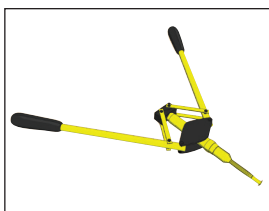
Комплект гаечных
ключей



Стремянка



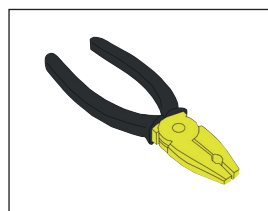
Шлифовальная машина



Клепатель



Молоток



Пассатижи



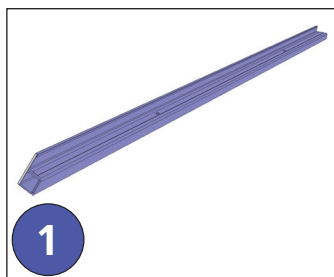
Перчатки



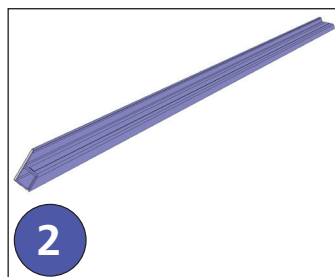
Очки защитные



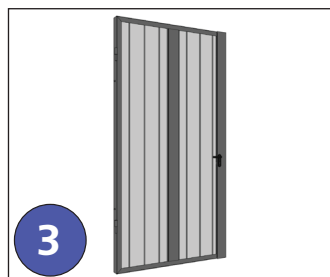
Каска



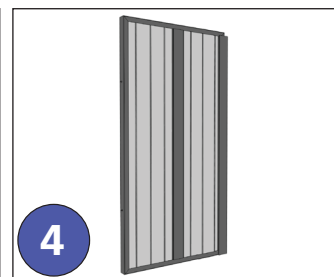
1
Вертикальная стойка рамы



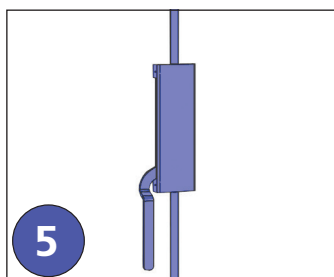
2
Горизонтальная стойка рамы



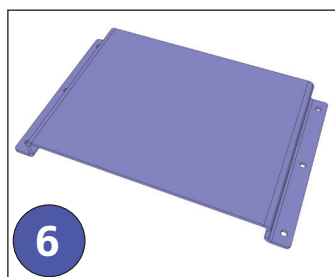
3
Створка в сборе с замком



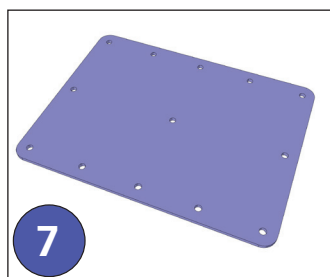
4
Створка в сборе без замка



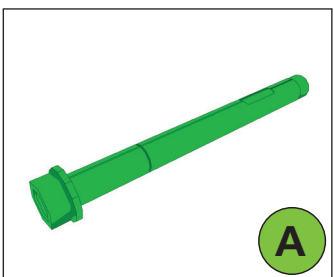
5
Задвижка



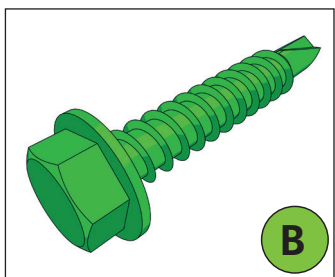
6
Пластина крепления привода 1



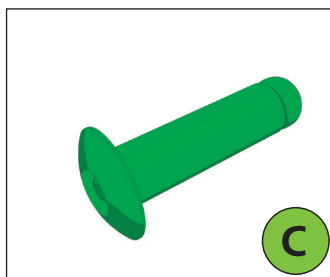
7
Пластина крепления привода 2



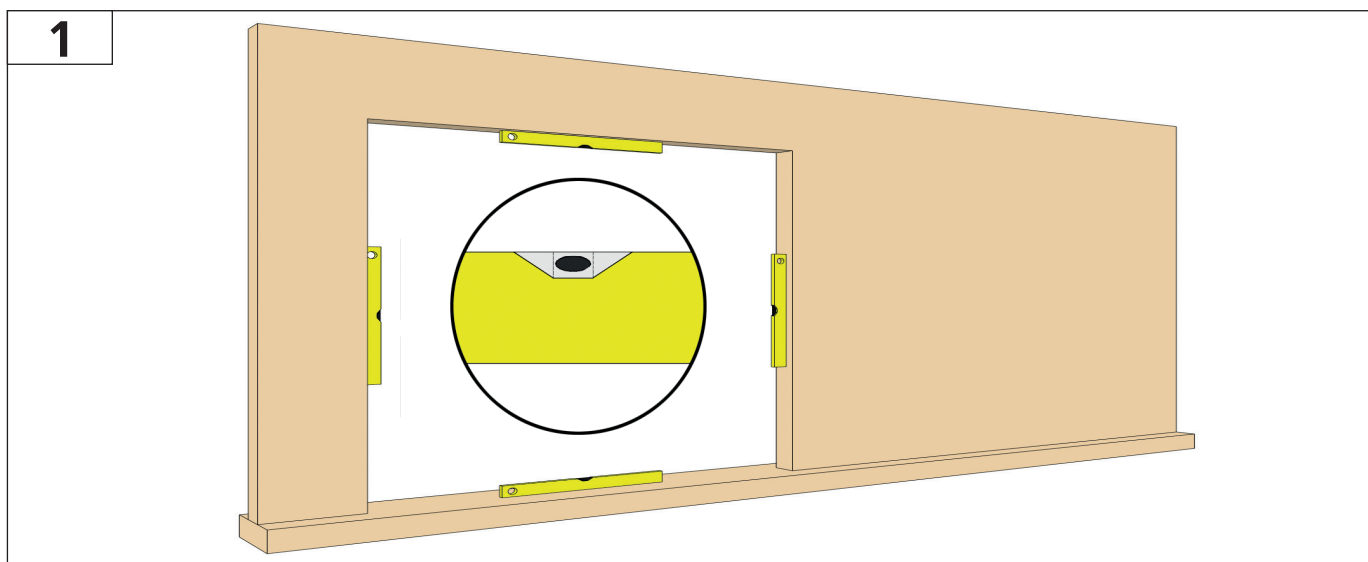
A
Болт анкерный 12×120 мм



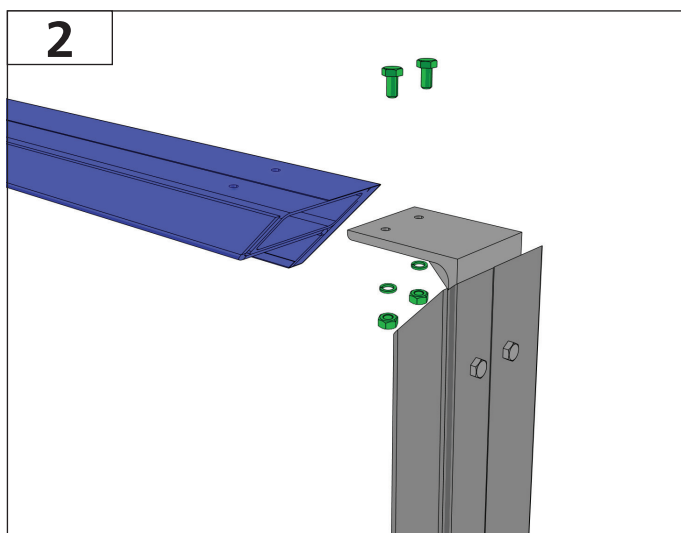
B
Саморез по металлу 4,2×16 мм



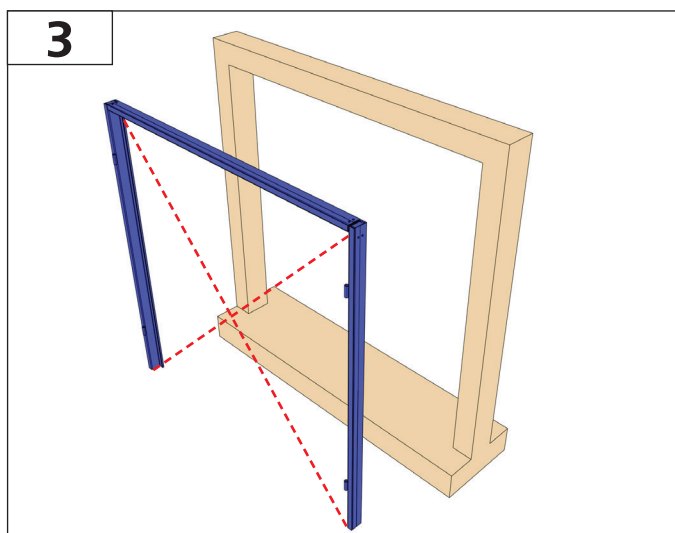
C
Заклепка 4×14 мм



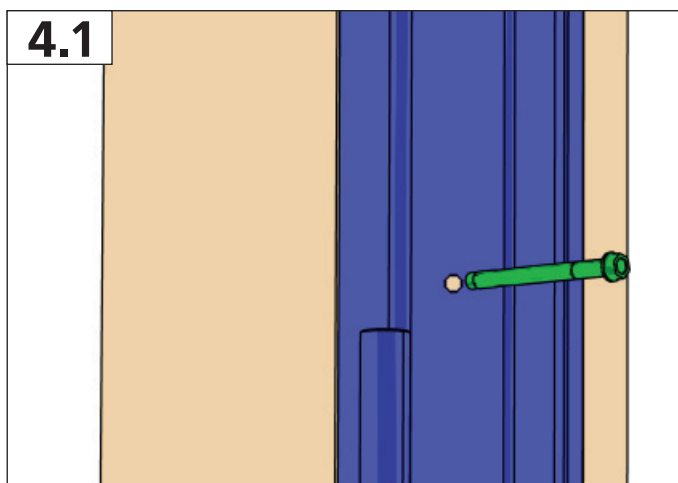
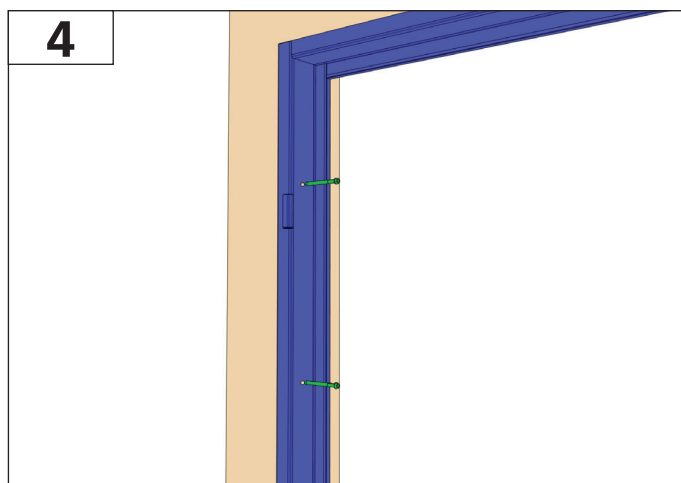
Для обеспечения правильного монтажа внутренняя поверхность проема должна быть ровной и гладкой. Перепад уровня по всему периметру проема должен составлять не более 1 см.



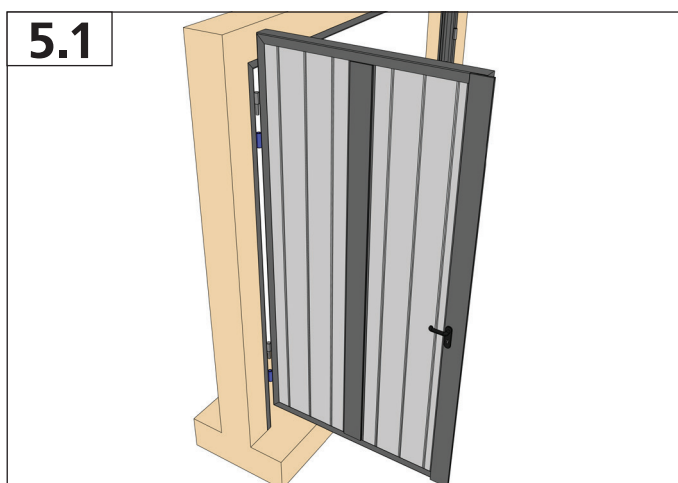
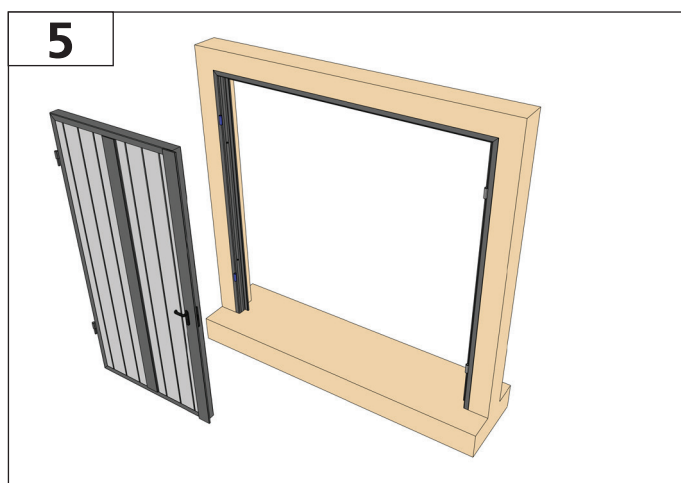
Соберите раму, соединив горизонтальную и вертикальные стойки с помощью сухарей, болтов, шайб и гаек.



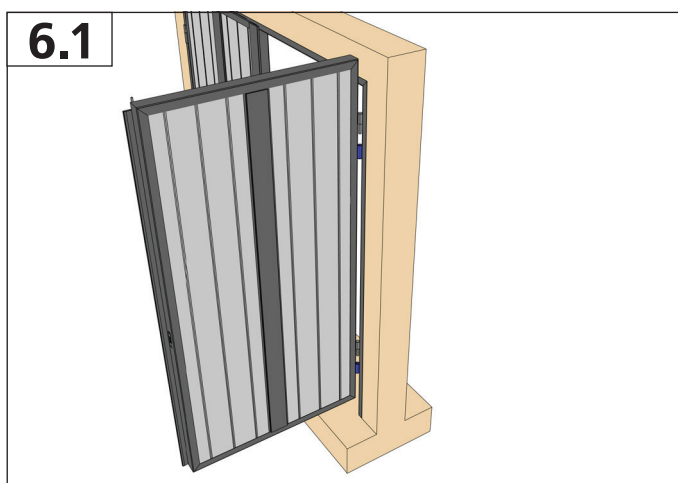
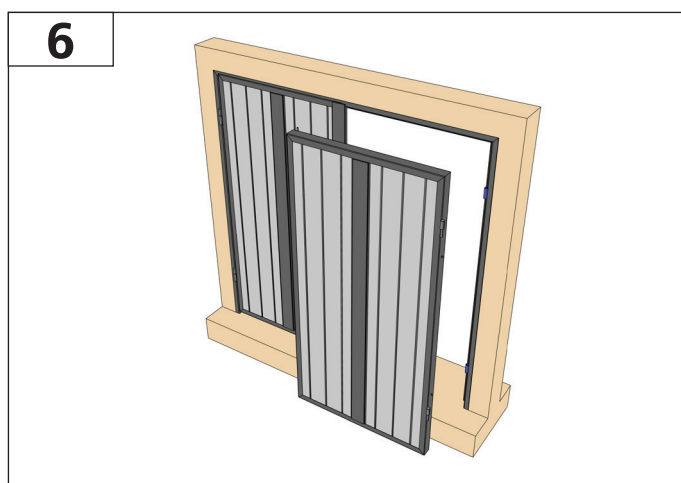
Вставьте раму в проем и выровняйте по уровню. Замерьте диагонали, разница не должна быть более 5 мм.



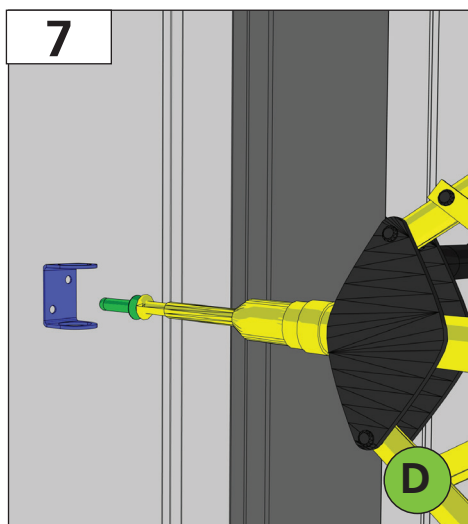
По отверстиям в вертикальных стойках рамы просверлите отверстия в проеме. Закрепите раму в проеме с помощью анкерных болтов 12 × 120 мм. Проверьте равенство диагоналей.



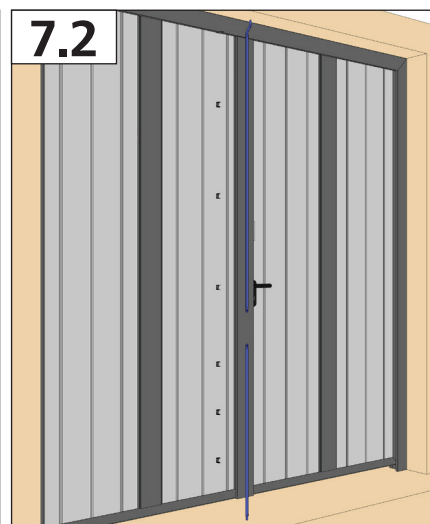
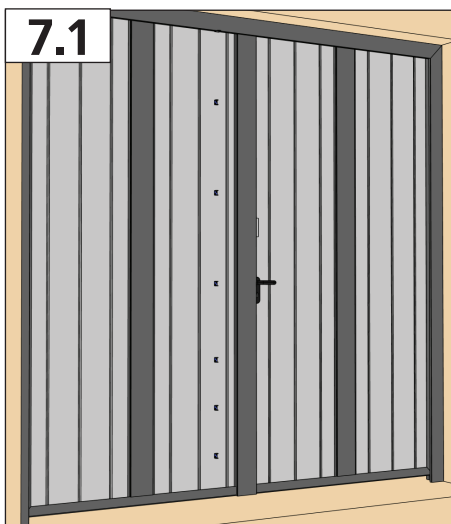
Навесьте левую створку в сборе с замком на петли левой вертикальной стойки.



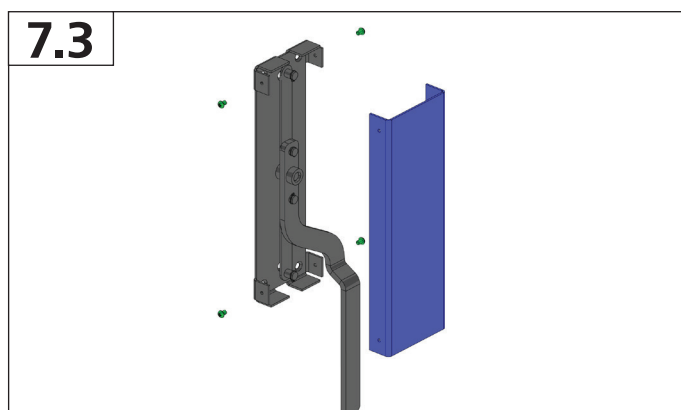
Навесьте правую створку в сборе с задвижкой на петли правой вертикальной стойки.



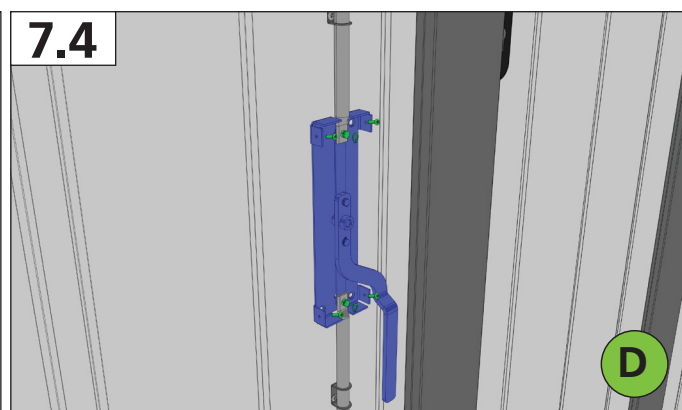
Установите крепления ригеля на полотно ворот с помощью заклепок 4×14 мм.



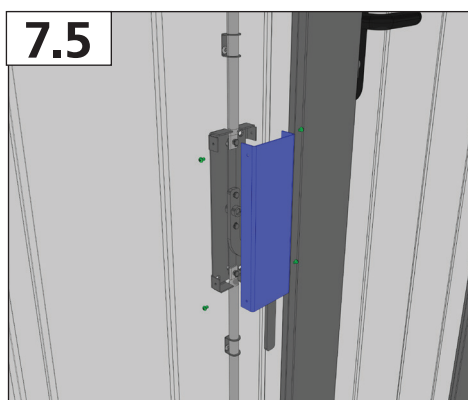
Вставьте ригели в крепления.



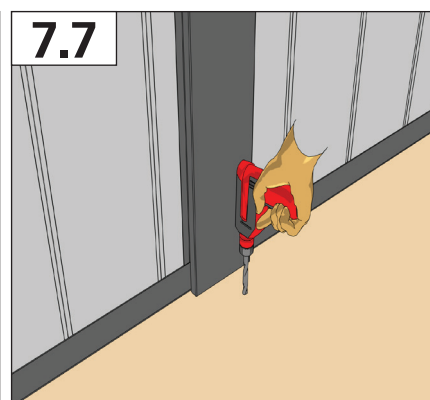
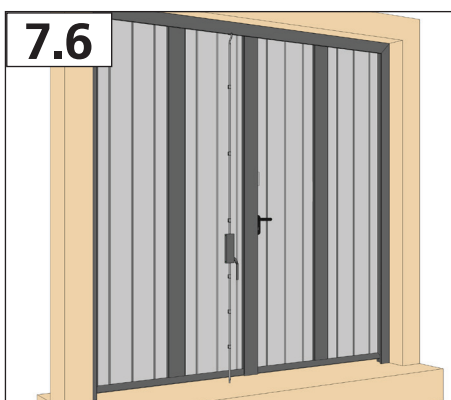
Снимите крышку задвижки, открутив винты.



Закрепите задвижку на полотне ворот с помощью заклепок 4×14 мм, зафиксируйте ригели в задвижке.



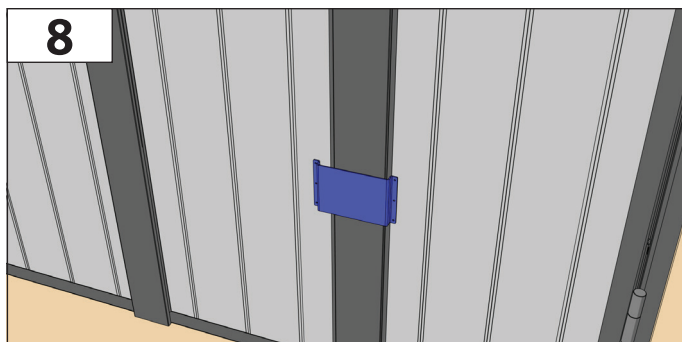
Установите крышку задвижки, закрепив ее винтами.



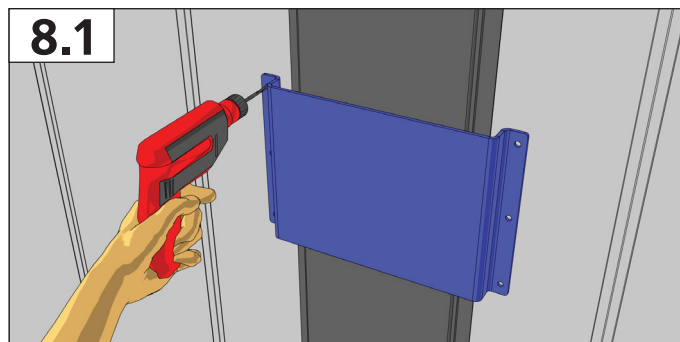
Просверлите отверстие (глубиной 40 мм и диаметром 15 мм) в полу под ригель задвижки.



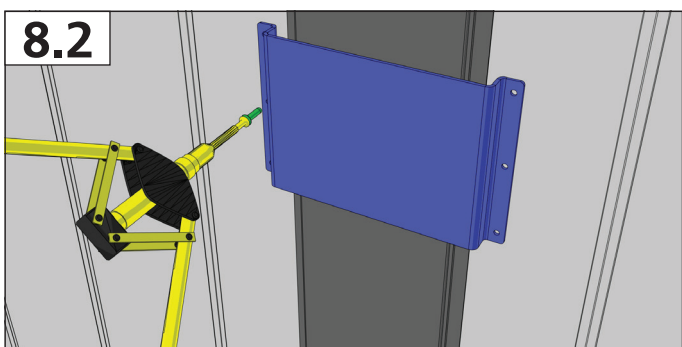
В случае установки привода необходимо установить пластину крепления привода.



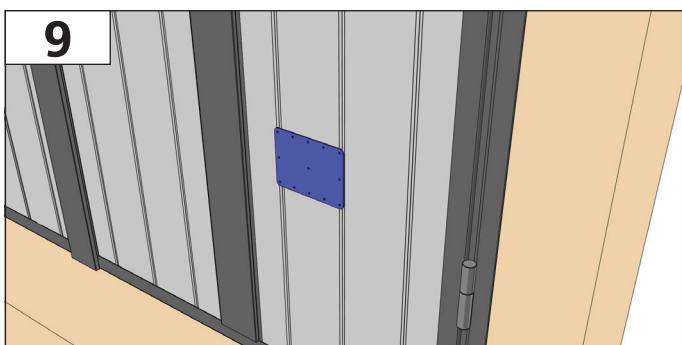
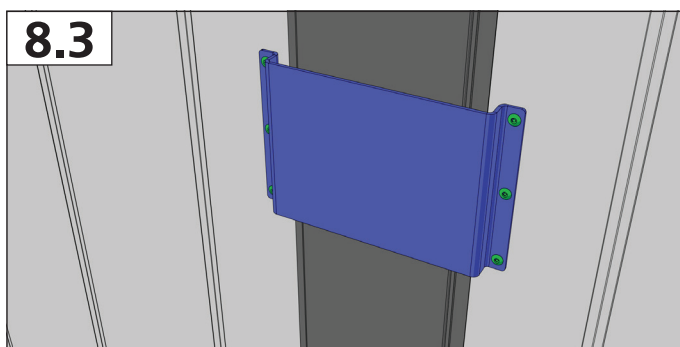
В случае крепления привода к створке в области нащельника, необходимо установить пластину крепления привода 1.



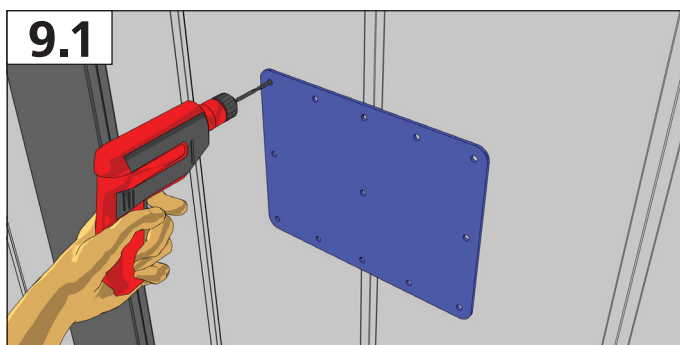
По отверстиям в пластине крепления привода просверлите отверстия в полотне.



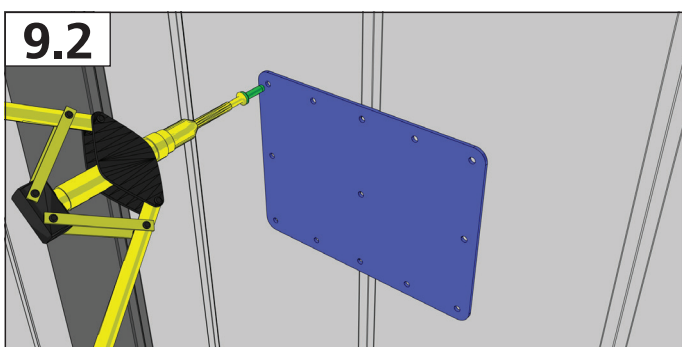
Закрепите пластину клепателем с помощью заклепок 4×14 мм.



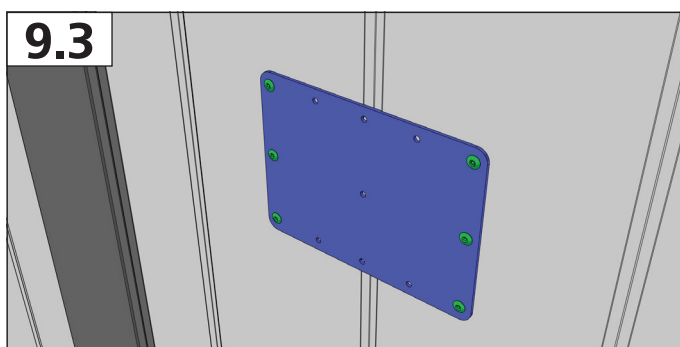
В случае крепления привода к створке в области панели, необходимо установить пластину крепления привода 2.



По отверстиям в пластине крепления привода просверлите отверстия в полотне.



Закрепите пластину клепателем с помощью заклепок 4×14 мм.



Монтаж привода осуществляется по инструкции, входящей в его комплект.

A series of horizontal dotted lines for notes, filling most of the page.

DOORHAN[®]

Компания DoorHan благодарит вас за приобретение нашей продукции. Мы надеемся, что вы останетесь довольны качеством данного изделия.

По вопросам приобретения, дистрибьюции и технического обслуживания обращайтесь в офисы региональных представителей или центральный офис компании по адресу:

Россия, 143002, Московская обл.,
Одинцовский р-н, с. Акулово, ул. Новая, д. 120
Тел.: +7 495 933-24-00
E-mail: Info@doorhan.ru
www.doorhan.ru